

1. 総務



消防エンブレム

予 算

町予算と消防費

(単位千円)

年度別	区 分	一般会計A	消防費B	B/A %
平成30年度(当初)		11,080,000	1,015,952	9.2%
平成29年度(当初)		8,998,000	957,681	10.6%

消防費内訳

(単位千円)

款 項	目	平成29年度	平成30年度	比 較
消 防 費	合 計	957,681	1,015,952	58,271
	常備消防費	799,325	814,580	15,255
	非常備消防費	58,549	52,193	△ 6,356
	消防施設費	99,807	149,179	49,372

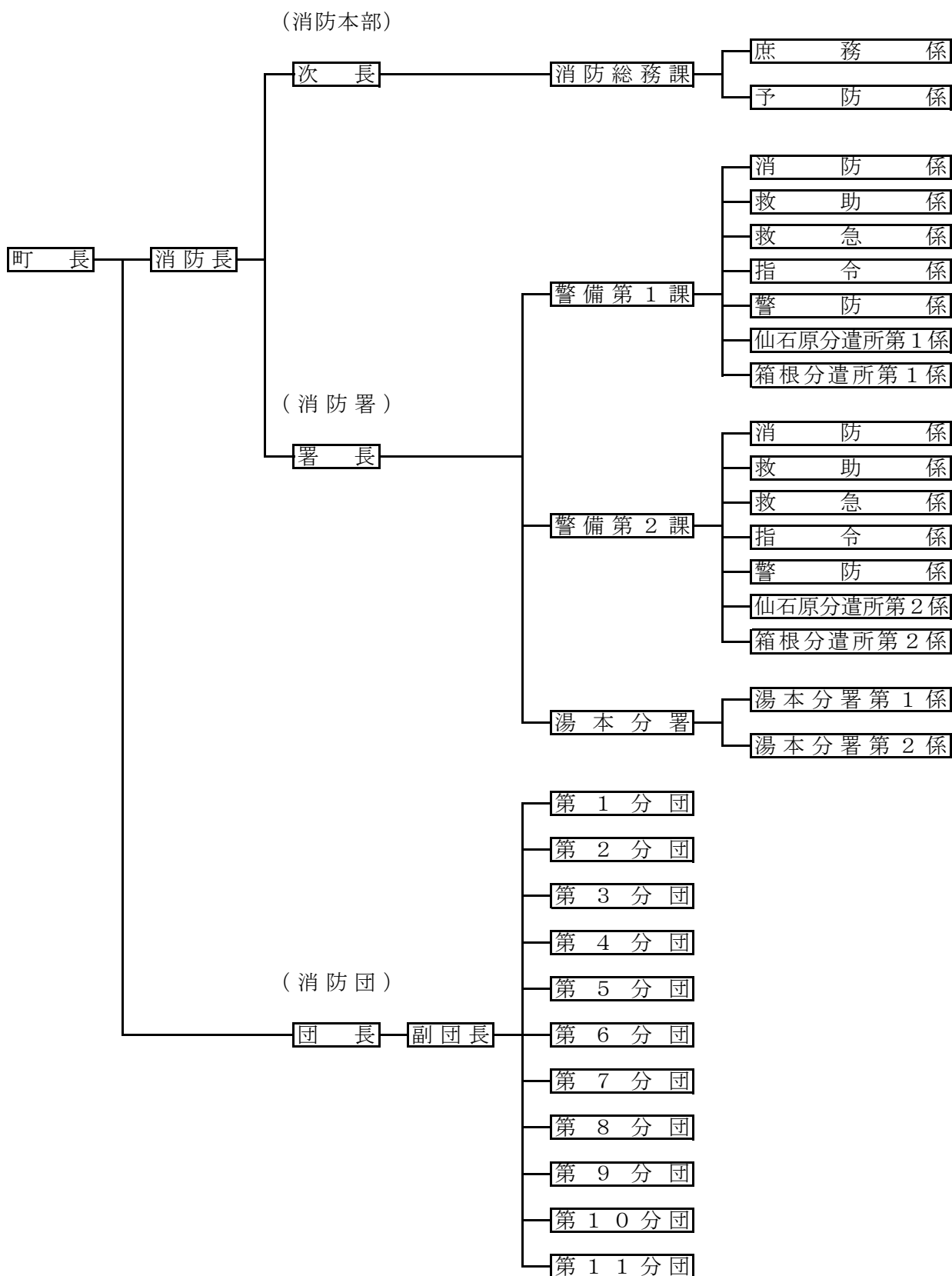
予算額と世帯・人口当りの額

(単位千円)

予 算	区 分	年度別	予算額	一世帯当り	町民一人当り
一般会計		平成30年度	11,080,000	1,605	938
		平成29年度	8,998,000	1,318	754
消 防 費		平成30年度	1,015,952	1,472	86
		平成29年度	957,681	140	80

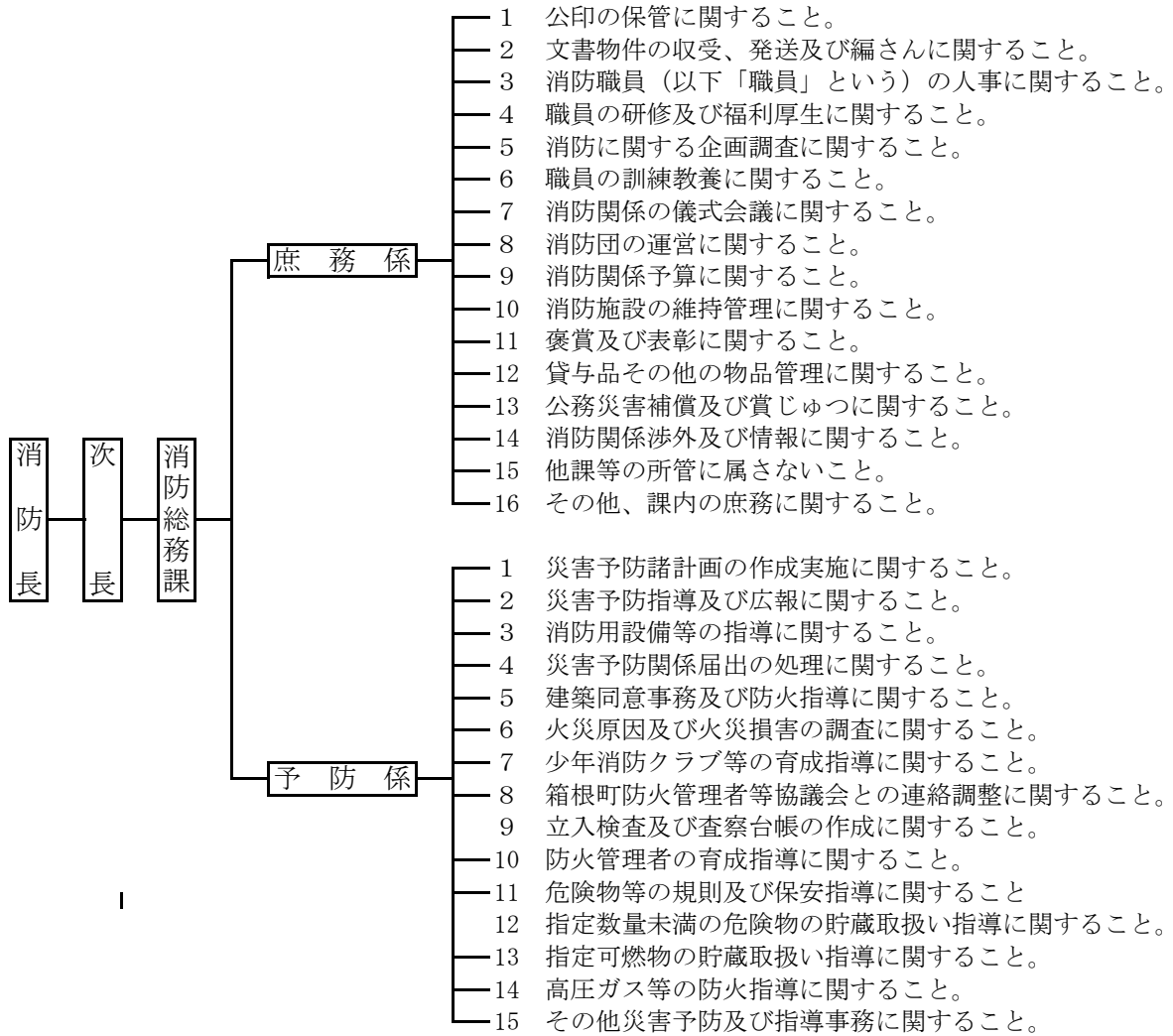
消 防 組 織 図

H30. 4. 1現在



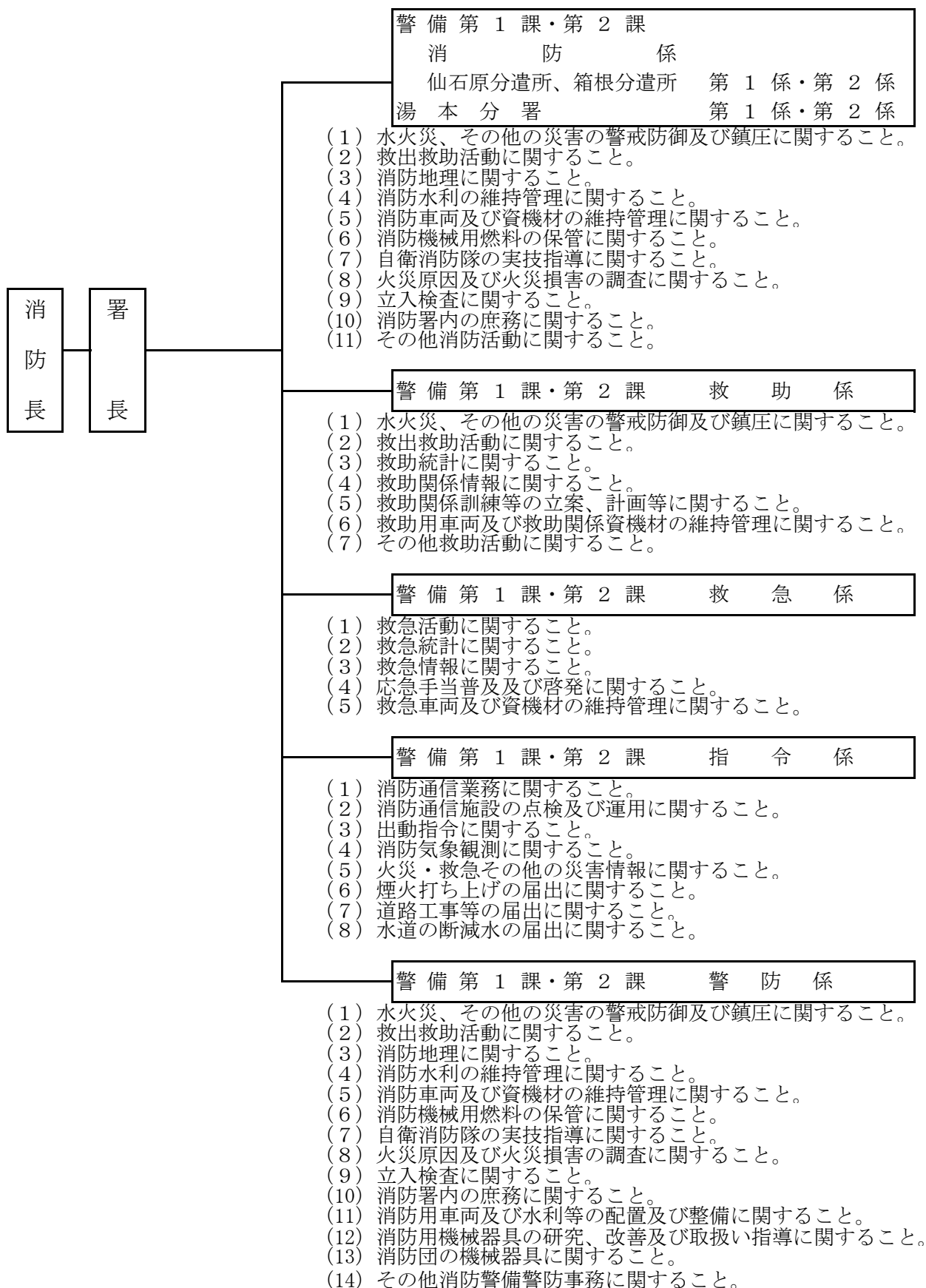
消防本部事務分掌

H30.4.1現在



消防署事務分掌

H30.4.1現在



消防職員数

H30.4.1現在

区分別	階級別	消 防	消 防	消 防	消 防	消 防	消防士	事務職員
		司令長	司 令	司令補	士 長	副士長		
定 員	104	—	—	—	—	—	—	—
実 員	93	1	11	49	14	11	6	1

所属別配置状況

H30.4.1現在

階級別	所属別	合 計	消 防 本 部		消 防 署			
			消防総務課		本 署 (署長含)	湯本分署	仙石原 分遣所	箱 根 分遣所
			庶務係 (消防長、次長含)	予 防 係				
合 計		93	5	5	39	20	12	12
消 防 司 令 長		1	1					
消 防 司 令		11	2		7	2		
消 防 司 令 補		49	1	4	23	9	6	6
消 防 士 長		14			4	4	3	3
消 防 副 士 長		11		1	2	3	3	2
消 防 士		6			3	2		1
事 務 職 員		1	1					

消防職員年齢

H30.4.1現在

年齢別	階級別	合 計	消 防	消 防	消 防	消 防	消 防	消防士	事務吏員
			司令長	司 令	司令補	士 長	副士長		
合 計		93	1	11	49	14	11	6	1
18歳～20歳		0							
21 ～25		7					2	5	
26 ～30		13				5	7	1	
31 ～35		7				5	2		
36 ～40		9			7	2			
41 ～45		23			21	1			1
46 ～50		11			10	1			
51 ～60		23	1	11	11				
平均年齢		41.7							

消防職員勤続年数

H30.4.1現在

年数別 \ 階級別	合計	消防司令長	消防司令	消防司令補	消防士長	消防副士長	消防士	事務吏員
合計	93	1	11	49	14	11	6	1
1年未満	2						2	
1年以上5年未満	9					5	4	
5年以上10年未満	17				11	6		
10年以上15年未満	1				1			
15年以上20年未満	7			6				1
20年以上25年未満	16			16				
25年以上	41	1	11	27	2			

消防吏員1人に対する人口・世帯数

H30.4.1現在

種 別	人 口・世 帯 数
消防吏員1人に対する人口	127人
消防吏員1人に対する世帯数	74世帯

本部・署別庁舎概要

区 分	消防本部・消防署	湯 本 分 署	仙石原分遣所	箱 根 分 遣 所
所 在 地	箱根町宮ノ下 467番地の1	箱根町湯本698番地	箱根町仙石原17番地	箱根町元箱根102番地
竣工年月日	H13.2.28	S38.9.1	S46.12.1	H10.4.1
建 築 構 造	鉄骨鉄筋コンクリート造 一部鉄筋コンクリート造 地下1階地上3階建	鉄骨造 2階建	鉄筋コンクリート 木造併用 一部軽量 鉄骨造 2階建	鉄筋コンクリート造 2階建
建築延床面積	2,802.2㎡	322.30㎡	176.877㎡	435.14㎡
敷地面積	2,766.87㎡	143.668㎡	262.38㎡	621.31㎡