

1. 総務



町長特別点検

予 算

町予算と消防費

(単位：千円)

年度別 \ 区分	一般会計A	消防費B	B/A %
令和 2年度 (当初)	10,700,000	1,494,214	14.0%
令和元年度 (当初)	10,415,000	1,210,896	11.6%

消防費内訳

(単位：千円)

款 項	目	令和元年度	令和 2年度	比 較
消 防 費	合 計	1,210,896	1,494,214	283,318
	常備消防費	833,178	864,196	31,018
	非常備消防費	59,768	60,971	1,203
	消防施設費	317,950	569,047	251,097

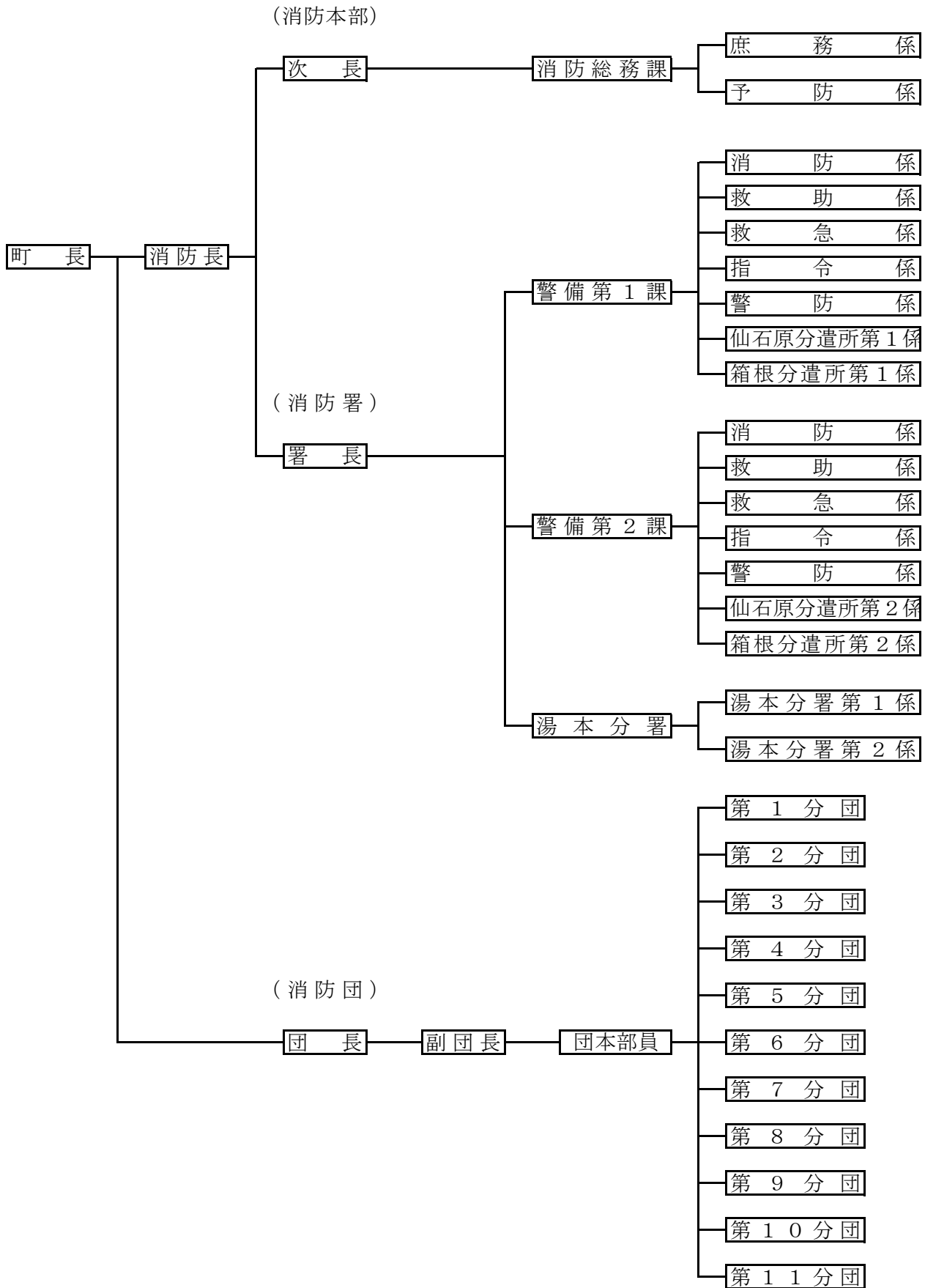
予算額と世帯・人口当りの額

(単位：千円)

予算 \ 区分	年度別	予算額	一世帯当り	町民一人当り
一般会計	令和 2年度	10,700,000	1,575	945
	令和元年度	10,415,000	1,530	901
消 防 費	令和 2年度	1,494,214	220	132
	令和元年度	1,210,896	178	105

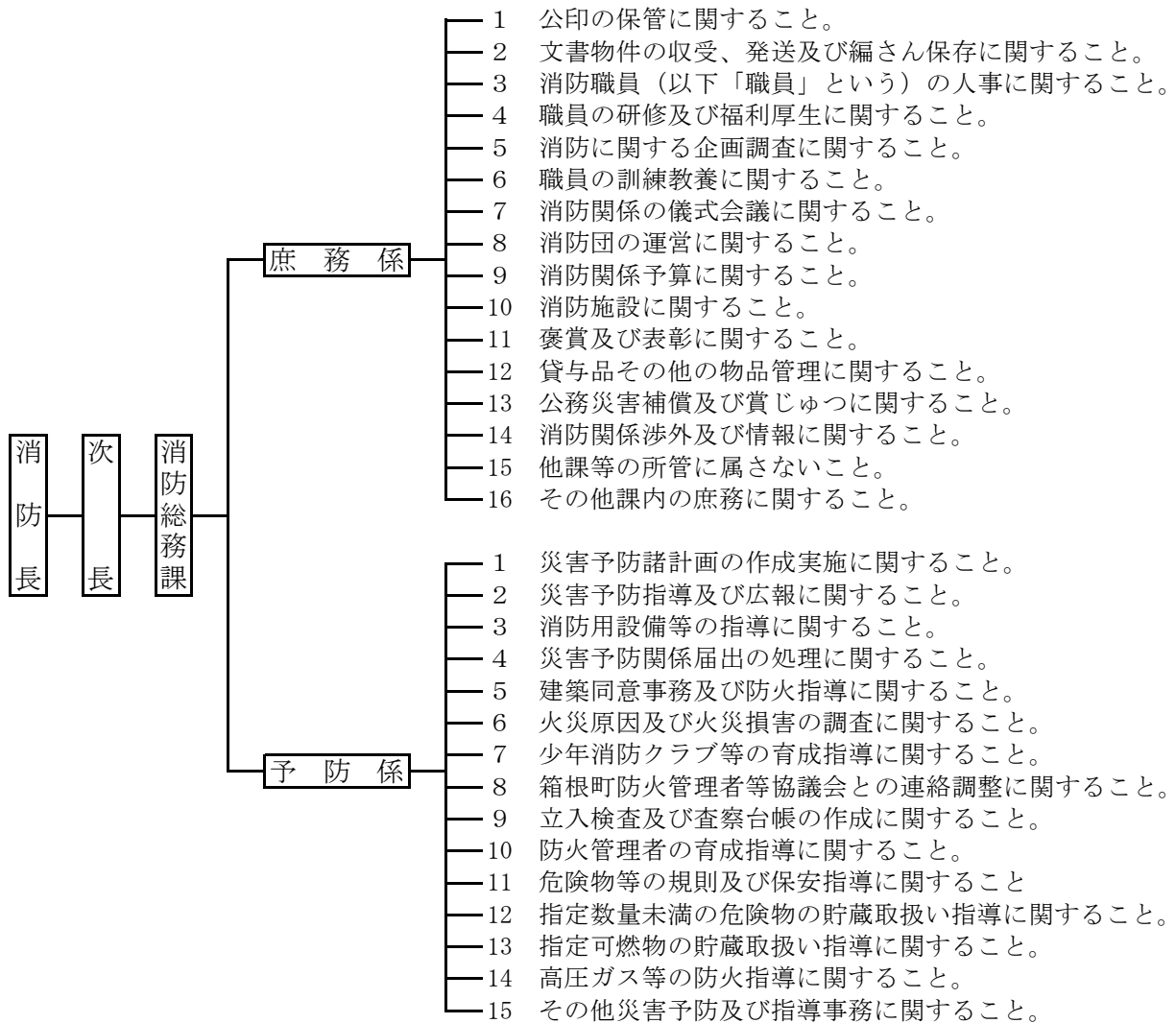
消 防 組 織 図

R2. 4. 1現在



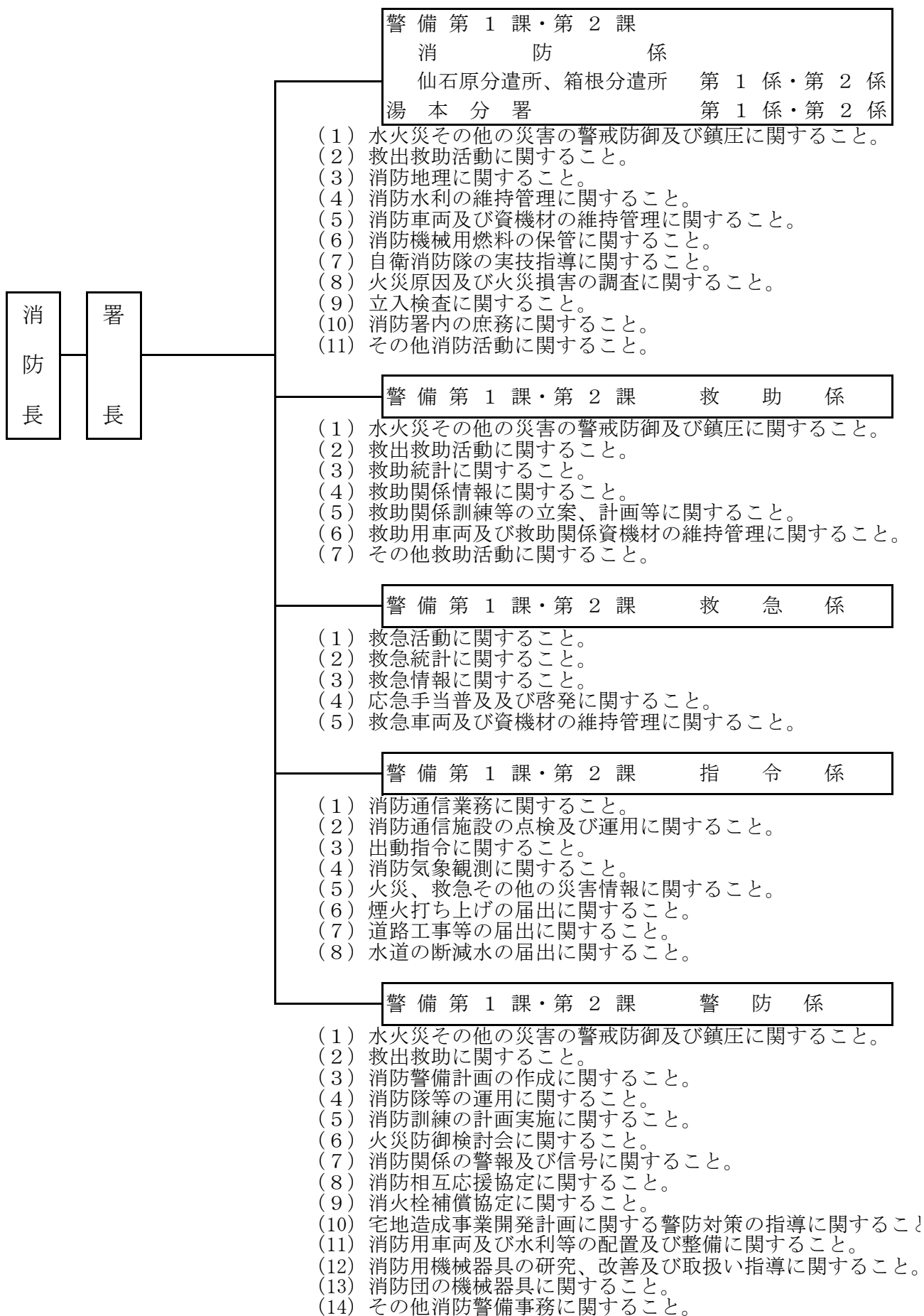
消防本部事務分掌

R2. 4. 1現在



消防署事務分掌

R2. 4. 1現在



消防職員数

R2. 4. 1現在

階級別 区分別	消防 司令長	消防 司令	消防 司令補	消防 士長	消防 副士長	消防士	事務職員
定員	104						
実員	98	1	11	42	21	4	18

所属別配置状況

R2. 4. 1現在

階級別 所属別	合計	消防本部		消防署			
		消防総務課		本署 (署長含)	湯本分署	仙石原 分遣所	箱根 分遣所
		庶務係 (消防長、次長含)	予防係				
合計	98	6	5	43	20	12	12
消防司令長	1	1					
消防司令	11	2		7	2		
消防司令補	42	1	4	20	5	6	6
消防士長	21	1	1	3	7	5	4
消防副士長	4				1	1	2
消防士	18			13	5		
事務職員	1	1					

消防職員年齢

R2. 4. 1現在

階級別 年齢別	合計	消防 司令長	消防 司令	消防 司令補	消防 士長	消防 副士長	消防士	事務吏員
合計	98	1	11	42	21	4	18	1
18歳～20歳	4						4	
21～25	9					2	7	
26～30	15				7	1	7	
31～35	8				6	1	1	
36～40	8			2	6			
41～45	16			15				1
46～50	19			18	1			
51～60	21	1	11	8	1			
平均年齢	39.5							

消防職員勤続年数

R2.4.1現在

階級別 年数別	合計	消防 司令長	消防 司令	消防 司令補	消防 士長	消防 副士長	消防士	事務吏員
合計	98	1	11	42	21	4	18	1
1年未満	8						8	
1年以上5年未満	12					2	10	
5年以上10年未満	11				9	2		
10年以上15年未満	10				10			
15年以上20年未満	4			3				1
20年以上25年未満	4			4				
25年以上	49	1	11	35	2			

消防吏員1人に対する人口・世帯数

R2.4.1現在

種 別	人 口・世 帯 数
消防吏員1人に対する人口	116人
消防吏員1人に対する世帯数	69世帯

本部・署別庁舎概要

区 分	消防本部・消防署	湯 本 分 署	仙石原分遣所	箱 根 分 遣 所
所 在 地	箱根町宮ノ下 467番地の1	箱根町湯本698番地	箱根町仙石原17番地	箱根町元箱根102番地
竣工年月日	H13.2.28	S38.9.1	S46.12.1	H10.4.1
建 築 構 造	鉄骨鉄筋コンクリート造 一部鉄筋コンクリート造 地下1階地上3階建	鉄骨造 2階建	鉄筋コンクリート 木造併用 一部軽量 鉄骨造 2階建	鉄筋コンクリート造 2階建
建築延床面積	2,802.13㎡	322.30㎡	176.88㎡	435.14㎡
敷地面積	2,766.87㎡	143.67㎡	262.38㎡	621.31㎡